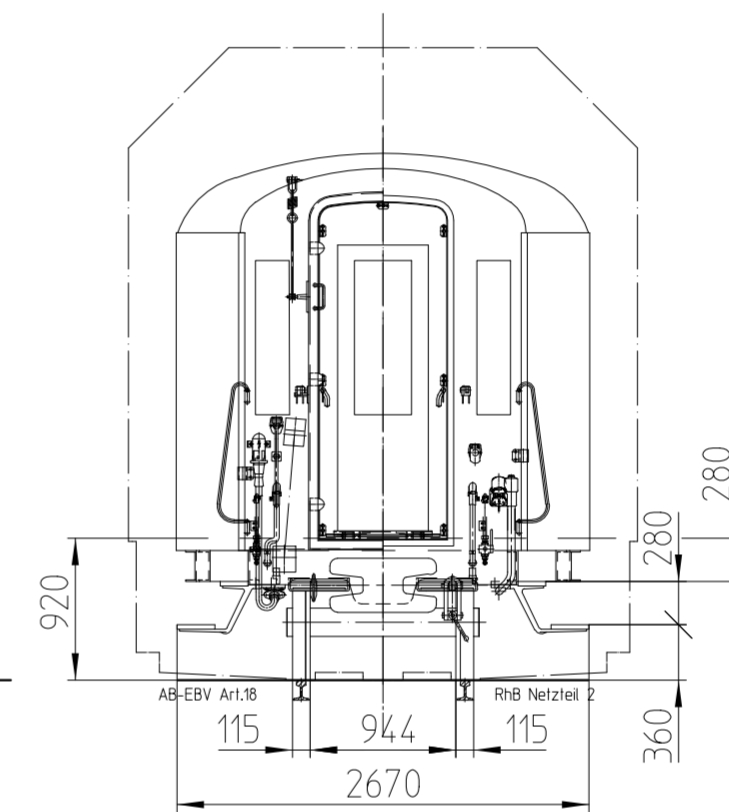
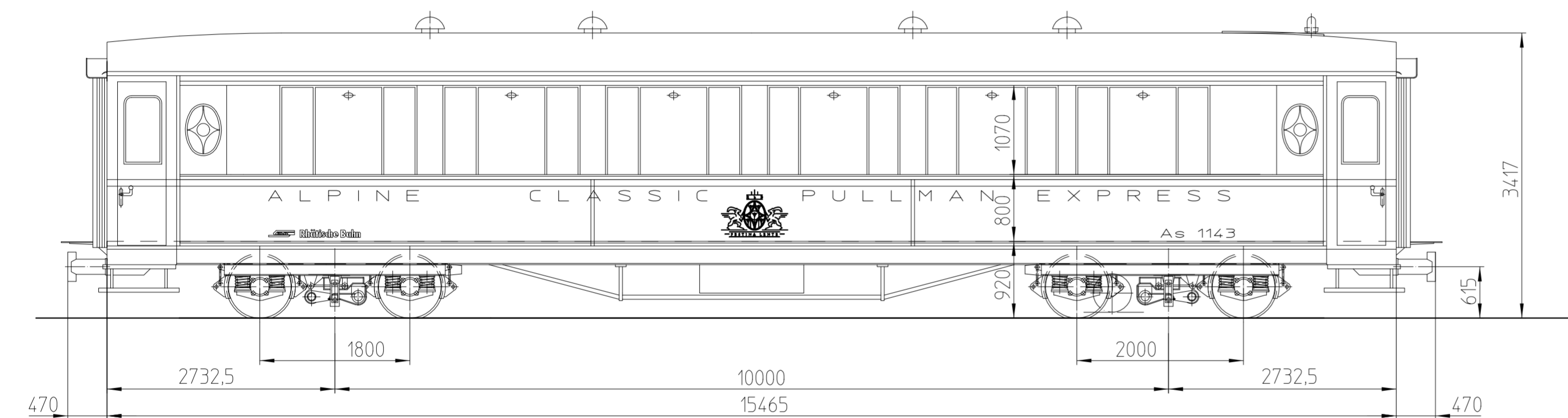


As 1141-42

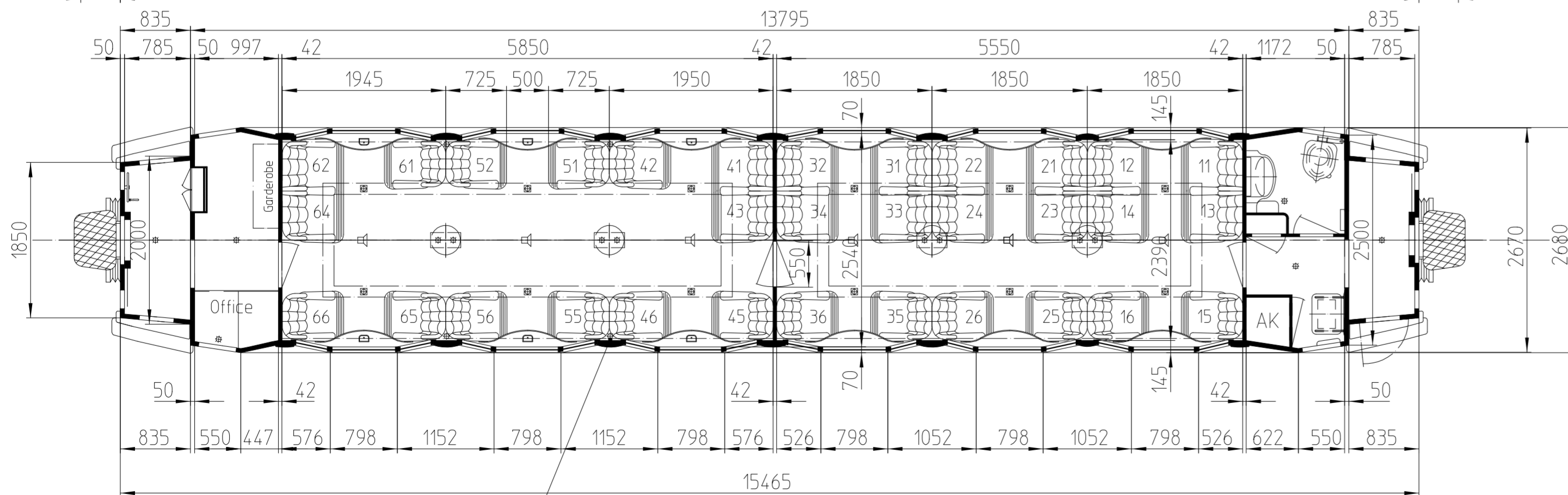
Einsatz:
StN / BB / MGB*

* ohne Zahnradbremse



As 1143-44

Einsatz:
StN / / MGB



Nichtraucher

bei geschlossener Gesellschaft, Raucher im Abteil Seite Office möglich!
Aschenbecher vorhanden!

As 1141-1144

Vakuumbremse und Handbremse
Druckluftleitung (Speisung)
Heizleitung StN (1143-44), BB / StN (1141-42)
LBT

Tara 20.0 t
Brutto 22.0 t
Sitzplätze 32
Geschwindigkeit 90 km/h
Einsatz StN / MGB (1143-44), StN / BB / MGB* (1141-42)
Baujahr 1931 / 1940 / 1998-1999

Änd.	Datum	Name	Antr.-Nr.	Änd.	Datum	Name	Antr.-Nr.	Gezeichnet	11.02.1999	U. Burger	
C	13.12.2004	U. Burger		D	20.12.2005	3130		Geprüft	11.01.2006	U. Burger	
Benennung								Freigabe	11.01.2006	U. Burger	
Salonwagen								Maßstab	Änderung	Blatt-Nr.	
Typenbild As 1141-42 BB / StN, As 1143-44 StN								1:50	D	/	
Rhätische Bahn Ferrovie retica Viafier retica								Format	Z-Nr.	20583	
								A2			
								Rollmaterial Engineering / Support 7302 Landquart			